

### سرکابل پلاگین (چپقی) محصول شرکت WOER

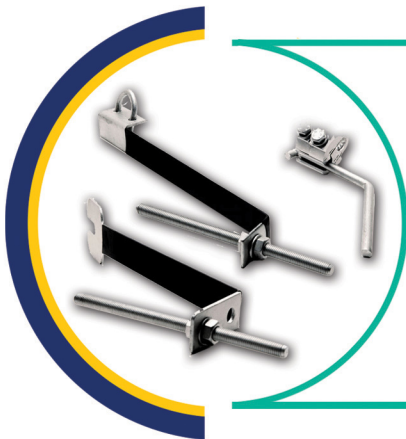
سرکابل پلاگین به مجموعه تجهیزاتی گفته می‌شود که جهت اتصال کابل‌های زمینی و خودنگهدار به پوشینگ‌های پلاگین استفاده می‌شود که از لاستیک EPDM ساخته شده و در دو مدل ۶۳۰ و ۲۵۰ آمپر جهت کابل‌های ۳۵ تا ۳۰۰ میلی متر مربع قابل تهیه هست.



ما نماینده انحصاری فروش محصولات فشار متوسط شرکت آژند کاوش ساعی، واردکننده ملزومات سیم و کابل با برند DeDe و WOER در ایران هستیم.

### جرقه گیر PAD (مقره های سوزنی سیلیکونی) محصول شرکت آراد کاوش پی

جرقه گیر PAD مخصوص حفاظت از هادی های روکش دار هوایی در برابر صاعقه می‌باشد. از این یراق می‌بایست در خطوطی که مقره های سیلیکونی بکار گرفته شده و فاصله فازها بیش از ۶۰ سانتی‌متر است استفاده نمود. فاصله هوایی قوس را می‌توان در ولتاژهای ۱۲ تا ۳۶ کیلوولت بین ۹۵ تا ۲۳۰ میلی‌متر تنظیم نمود.



ما نماینده انحصاری فروش محصولات آراد در استان‌های خراسان می‌باشیم.



### نوار چسب برق محصول شرکت DeDe

چسب‌های برق به شکل مخصوص برای چسباندن انواع سیم طراحی شده‌اند. به دلیل قدرت چسبندگی بالا و همچنین نصب راحت خود بسیار پرطرفدار هستند. در صنعت برق حساس‌ترین نقاط محل‌های اتصال الکتریکی هستند از این رو اتصال نامطمئن و نادرست باعث افزایش دما خواهد شد و باعث بروز خسارات جبران ناپذیر می‌گردد.



ما نماینده انحصاری فروش محصولات شرکت آژند کاوش ساعی، واردکننده ملزومات سیم و کابل با برند DeDe و WOER در استان‌های خراسان هستیم.

### اتصالات بیمتال کابل، محصول شرکت DeDe

به‌منظور اتصال کابل‌های آلومینیومی به تجهیزات مسی از اتصالات بیمتال کابل استفاده می‌گردد. در غیر این صورت، پدیده گالوانیک بین دو فلز غیر هم جنس رخ داده و منجر به شکست اتصال می‌گردد، در صورتی که در کابلشو و رابط بیمتال تولیدی از طریق جوش اصطکاکی، اتصال به‌اندازه‌ای قوی است که شکستی در محل تلاقی دو فلز صورت نمی‌گیرد.



ما نماینده انحصاری فروش محصولات شرکت آژند کاوش ساعی، واردکننده ملزومات سیم و کابل با برند DeDe و WOER در استان‌های خراسان هستیم.



درد؛

صفحاتی که در اختیار شماست نشریه داخلی شرکت فنی مهندسی بهینه‌ساز نیوان می‌باشد. ما در هر شماره به معرفی برخی محصولاتمان می‌پردازیم و مشخصات فنی، نقشه و دست‌بندی‌ها را به‌طور خلاصه بیان می‌کنیم، بدیهی است شما همکار و مشتری گرامی از طریق سایت و یا شماره‌های تماس شرکت می‌توانید به اطلاعات جامع‌تری از قبیل کاتالوگ، توضیحات فنی و جداول بیشتر دسترسی داشته باشید. همچنین شما می‌توانید با پلتفرم‌های واتساپ، تلگرام، اینستاگرام و لینکدین با ما در ارتباط باشید. بخشی از هر شماره به معرفی همکاران ما در حوزه‌های متناسب اختصاص داده شده است. شما همکار ارجمند نیز در صورت تمایل می‌توانید از طریق واحد روابط عمومی ما، شرکت یا فعالیت خود را در این نشریه معرفی نمایید.

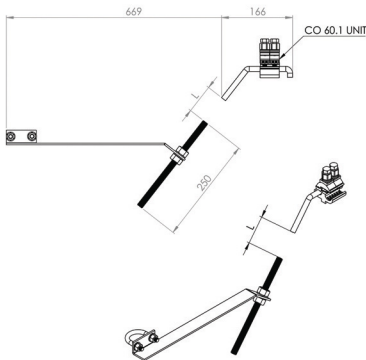
نشریه داخلی  
شرکت فنی مهندسی  
بهینه‌ساز نیوان  
شماره پنجم:  
شهریور ۱۴۰۰  
نسخه ۲۰۰۰  
صفحه‌آرایی:  
روابط عمومی نیوان  
ارسال نظرات:  
۰۹۹۲۶۲۱۹۹۱۷  
نشانی:  
خیابان سنایی، مجتمع  
سیحان، طبقه دوم اداری،  
واحد ۲۰۱  
تلفن:  
۰۵۱-۳۷۱۲۲۹۹۵-۸

## جرقه گیر PAD



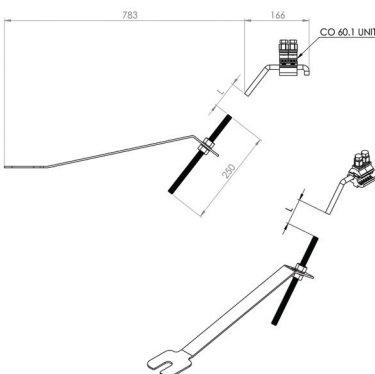
**جرقه گیر PAD (مقره های سوزنی سیلیکونی)**  
این یراق مخصوص حفاظت از هادی‌های روکش‌دار هوایی در برابر صاعقه می‌باشد. از این یراق می‌بایست در خطوطی که مقره های سیلیکونی بکار گرفته شده و فاصله فازها بیش از ۶۰ سانتی‌متر است استفاده نمود.  
فاصله هوایی قوس را می‌توان در ولتاژهای ۱۲ تا ۳۶ کیلوولت بین ۹۵ تا ۲۳۰ میلی‌متر تنظیم نمود.

## مقره های سوزنی سیلیکونی



کد	سطح مقطع هادی mm <sup>2</sup>	نیروی گشتاوری پیچ‌ها Nm	ولتاژ اسمی KV (Un)	وزن Kg	بسته / واحد
AR 70.2	35-157	40	12-36	1.6	20

## مقره های سوزنی سرامیکی





کد	سطح مقطع هادی mm <sup>2</sup>	نیروی گشتاوری پیچ‌ها Nm	ولتاژ اسمی KV (Un)	وزن Kg	بسته / واحد
AR 70.1	35-157	40	12-36	1.59	20

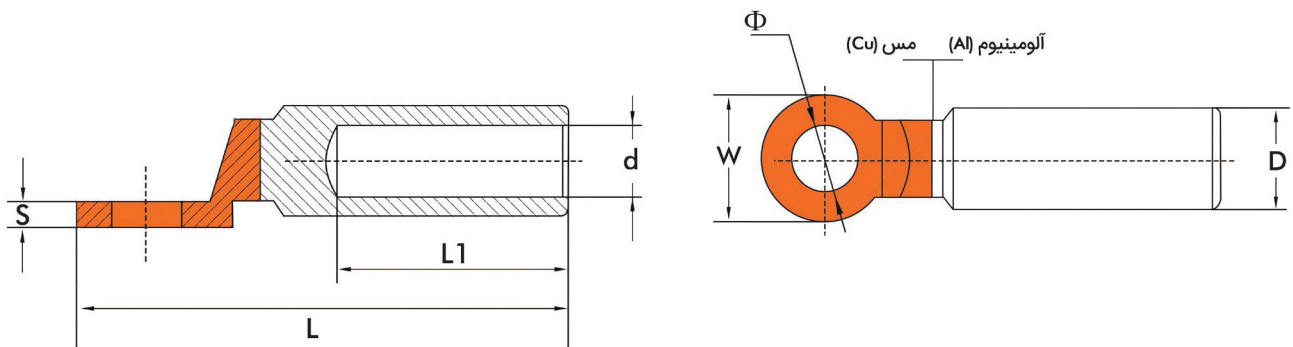
# اتصالات بیمتال کابل DeDe



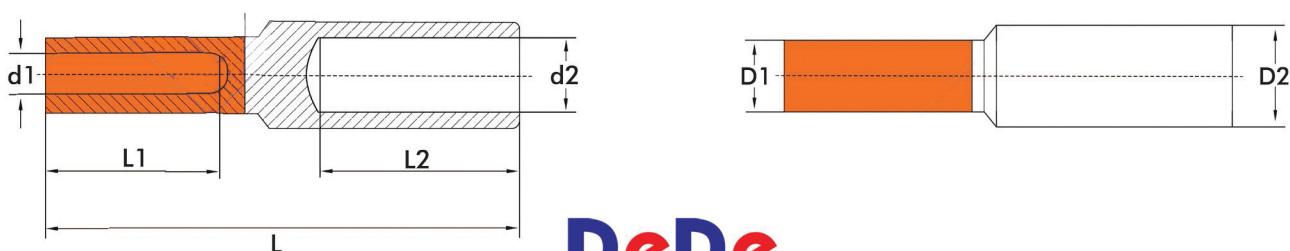
اتصالات بیمتال کابل محصول شرکت DeDe به منظور اتصال کابل‌های آلومینیومی به تجهیزات مسی از اتصالات بیمتال کابل استفاده می‌گردد. در صورت استفاده از اتصالات تمام مس در این نوع اتصالات، پدیده گالوانیک بین دو فلز غیر هم‌جنس رخ داده که منجر به شکست اتصال در آن نقطه می‌گردد، در صورتی که در کابلشو و رابط بیمتال تولیدی از طریق جوش اصطکاکی، اتصال به اندازه‌ای قوی است که شکستی در محل تلاقی دو فلز صورت نمی‌گیرد.

ردیف	کد اتصال بیمتال	نوع اتصال بیمتال	تصویر
۱	LB-DTL2	کابلشو بیمتال - مدل DTL-2	
۲	CB-GTL	رابط بیمتال - مدل GTL	

## کابلشو بیمتال مدل DTL2 (LB-DTL2)



## رابط بیمتال مدل GTL (CB - GTL)





سرکابل پلاگین (چپقی) محصول شرکت WOER

- ساخته شده از مرغوب ترین لاستیک EPDM جهت فراهم کردن یک اتصال جدانشونده قابل لمس و غوطه وری در آب
- ساخته شده مطابق با پوشینگ های نوع C براساس استاندارد EN50180 و EN50181
- متناسب با کابل های فشار متوسط از سطح مقطع ۳۵ تا ۳۰۰ میلی متر مربع
- انجام آزمون ها مطابق با استاندارد IEC 60502.4 بر روی کلیه تولیدات همراه با ارائه گواهی آزمون



ما نماینده انحصاری فروش محصولات فشار متوسط شرکت آژند کاوش ساعی، واردکننده ملزومات سیم و کابل با برند DeDe و WOER در ایران هستیم.



پوشینگ مورد استفاده در عایق روغن (Oil) B630OE1



پوشینگ مورد استفاده در عایق گاز (SF6) B630SE1



پوشینگ مورد استفاده در عایق گاز (SF6) B630SE2



پوشینگ مورد استفاده در عایق هوا (Air) B630AE1



سرکابل زانویی (Tee) ۲۴ کیلو ولت



سرکابل عقبی (انشعابی)



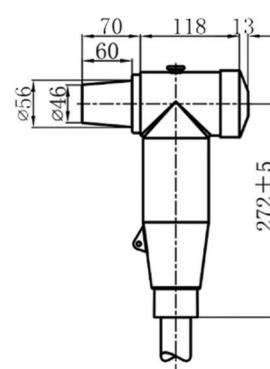
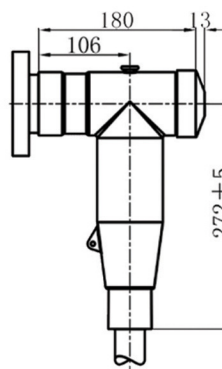
سرکابل عقبی با برقگیر



سرکابل عقبی با برقگیر



درپوش پوشینگ ۲۴ کیلو ولت



پوشینگ (Bushing) B250OE



سرکابل زانویی (Elbow Connector)



سرکابل مستقیم (Straight Connector)

