

I.P.I.S

1st Edition

Aug. 2012



جمهوری اسلامی ایران
Islamic Republic of Iran

وزارت نیرو
Ministry of Energy

شرکت مدیریت تولید، انتقال و توزیع نیروی برق ایران (توانیر)
Iran power Generation, Transmission and Distribution Management Co.
Head Office (TAVANIR)



چاپ اول

شهریور ۱۳۹۱

استاندارد صنعت برق ایران
Iran Power Industry Standard

مجموعه استانداردهای شبکه‌های هوایی توزیع برق
روکش دار و عایق شده

قسمت ۱-۲: تجهیزات و یراق آلات هادی‌های روکش دار
فشار متوسط و الزامات آزمون

**Covered and Insulated Electrical Overhead
Distribution Networks Series**

**Part 2-1: Covered Conductor Accessories
And Acceptance Criteria**



شرکت توانیر
معاونت هماهنگی توزیع

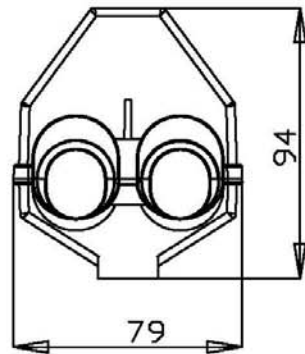
مجموعه نقشه های استاندارد تجهیزات و یراق آلات
هادی های هوایی روکش دار فشار متوسط

پیوست شماره دو :

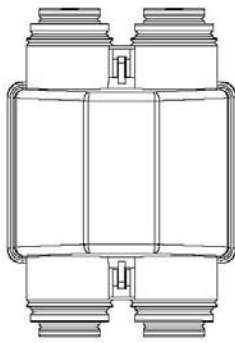
نقشه های مفهومی یراق آلات خطوط هوایی روکش دار

Covered Conductor O.H.Line
Accessoris Conceptual Drawings
(STD-CC-A)

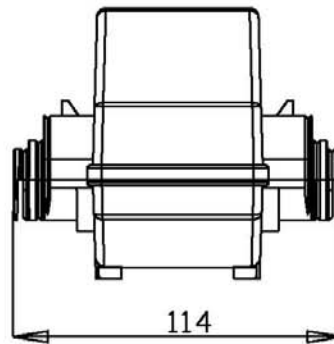
مهرماه ۱۳۹۰



نمای جانبی



نمای از بالا



نمای از روبرو

<p>محفظه (کاور) عایقی کانکتور انشعاب</p>	<p>شرکت توانیر  TAVANIR Co.</p>	<p>Insulated Cover</p>
	<p>معاونت هماهنگی توزیع Elect. Power Dist. Deputy</p>	<p>Branch or Tee off Connector</p>
<p>استاندارد تجهیزات و یراق آلات هادی هوایی روکش دار فشار متوسط</p>	<p>DATE : 1390.06 (Sept. 2011) APP. : Standard Committee</p>	<p>Dwg. No. CC-A-3-5</p>