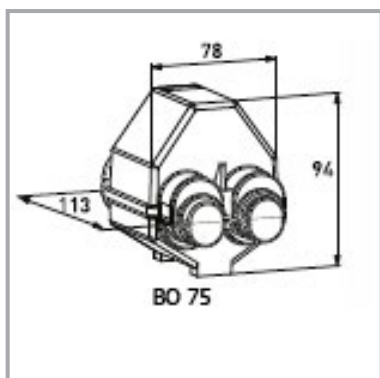



**کاور کانکتور**

این کاور جهت محافظت از کانکتور شبکه‌های روکش‌دار در برابر اتصالی‌های لحظه‌ای همچنین بالابردن قابلیت اطمینان و ضد آب نمودن استفاده می‌شود. جنس این کاور از پلیمرهای مقاوم در برابر اشعه ماورا بنفش و شرایط آب و هوایی سخت می‌باشد.

کد	مخصوصی کانکتورهای	سطح مقطع هادی	وزن Kg	بسته / واحد
<b>BO 70</b>	CO 50.11	150	0.03	50
<b>BO 75</b>	CO 50.21, CO 55.1, CO 60.1	240	0.04	50



ابتدا درپوش‌های کاور را متناسب با سطح مقطع هادی برداشته و پس از اطمینان از برقراری اتصال صحیح کانکتور کاور را روی آن قرار دهید و مطمئن شوید ضامن‌هایی که در اطراف کاور هستند به درستی بسته و در جای خود قفل شده باشند. دقت کنید که انتهای کاور به طرف پایین باشد تا آب جمع شده آن در زمان بارندگی تخلیه گردد.

