

I.P.I.S

1<sup>st</sup> Edition

Aug. 2012



جمهوری اسلامی ایران  
Islamic Republic of Iran

وزارت نیرو  
Ministry of Energy

شرکت مدیریت تولید، انتقال و توزیع نیروی برق ایران (توانیر)  
Iran power Generation, Transmission and Distribution Management Co.  
Head Office (TAVANIR)



چاپ اول

شهریور ۱۳۹۱

استاندارد صنعت برق ایران  
Iran Power Industry Standard

مجموعه استانداردهای شبکه‌های هوایی توزیع برق  
روکش دار و عایق شده

قسمت ۱-۲: تجهیزات و یراق آلات هادی‌های روکش دار  
فشار متوسط و الزامات آزمون

**Covered and Insulated Electrical Overhead  
Distribution Networks Series**

**Part 2-1: Covered Conductor Accessories  
And Acceptance Criteria**



شرکت توانیر  
معاونت هماهنگی توزیع

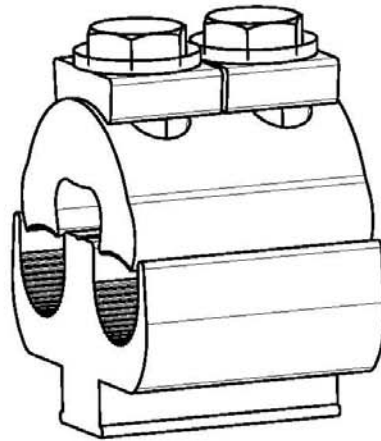
مجموعه نقشه های استاندارد تجهیزات و یراق آلات  
هادی های هوایی روکش دار فشار متوسط

پیوست شماره دو :

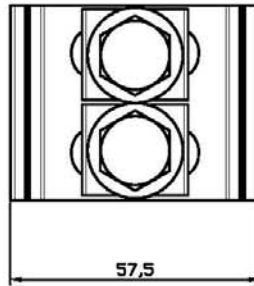
نقشه های مفهومی یراق آلات خطوط هوایی روکش دار

Covered Conductor O.H.Line  
Accessoris Conceptual Drawings  
(STD-CC-A)

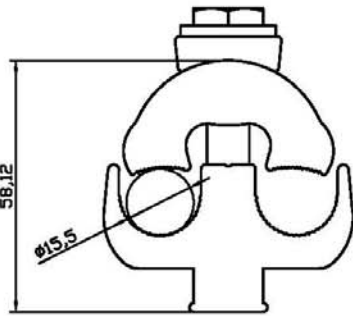
مهرماه ۱۳۹۰



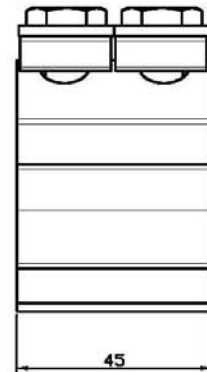
نمای اصلی



نمای از بالا



نمای روبرو



نمای جانبی

x غیر کشی-دارای گیرس اتصال-پس از برداشتن روکش هادی ها بسته می شود و دارای کاور عایقی می باشد.

کانکتور انشعاب (PG) دوشیاره موازی	شرکت توانیر  TAVANIR Co.	parallel Groove Connector (PG)
	معاونت هماهنگی توزیع Elect. Power Dist. Deputy	
استاندارد تجهیزات و ابزار آلات هادی هوایی روکش دار فشار متوسط	DATE : 1390.08 (Sept. 2011) APP. : Standard Committee	Dwg. No. CC-A-3-3

I.P.I.S

1<sup>st</sup> Edition

Aug. 2012



جمهوری اسلامی ایران  
Islamic Republic of Iran

وزارت نیرو  
Ministry of Energy

شرکت مدیریت تولید، انتقال و توزیع نیروی برق ایران (توانیر)  
Iran power Generation, Transmission and Distribution Management Co.  
Head Office (TAVANIR)



چاپ اول

شهریور ۱۳۹۱

استاندارد صنعت برق ایران  
Iran Power Industry Standard

مجموعه استانداردهای شبکه‌های هوایی توزیع برق  
روکش دار و عایق شده

قسمت ۱-۳: نصب، اجرا و بهره‌برداری  
هادی روکش دار فشار متوسط

**Covered & Insulated Electrical Overhead  
Distribution Networks Series**

**Part 3-1: Installation and Maintenance  
of Covered Conductors O.H.Line**



شرکت توانیر  
معاونت هماهنگی توزیع

مجموعه نقشه های استاندارد نصب و بهره برداری  
شبکه های هوایی روکش دار و عایق شده  
پیوست شماره یک :  
جزئیات اجرایی انواع آرایش هادی هوایی روکش دار فشارمتوسط  
(STD-CC-I&O)

مهرماه ۱۳۹۰