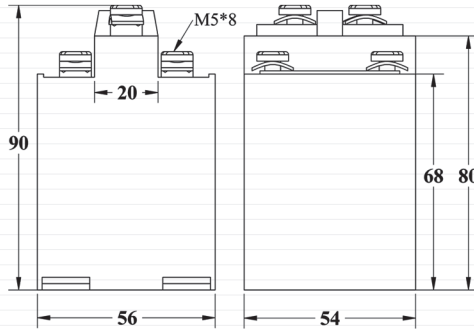


# Current Transformers-Low Voltage

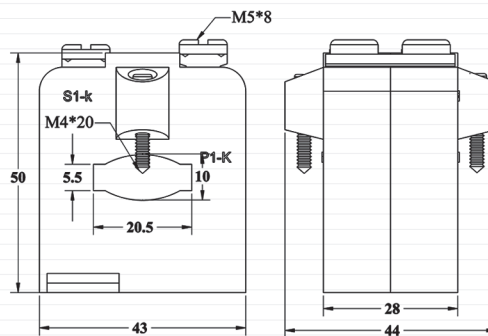
## LPZ

Ratio	Burden(VA)	Class
5/5,1	2.5,5	0.5,1
10/5,1	2.5,5	0.5,1
15/5,1	2.5,5	0.5,1
20/5,1	2.5,5	0.5,1
25/5,1	2.5,5	0.5,1
30/5,1	2.5,5	0.5,1
40/5,1	2.5,5	0.5,1



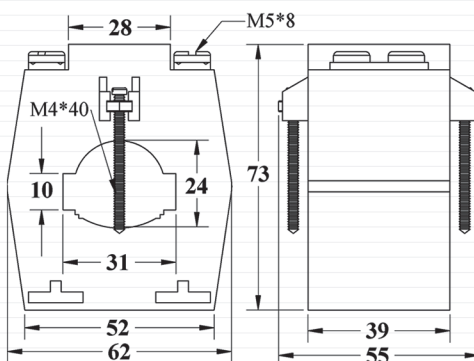
## LP20

Max. Primary current	Max. burden	Accuray class
200A	2.5VA	1.0,3.0



## LP30E

Ratio	Burden (VA)	Class
*50/5,1	2.5,5	3.0
*75/5, 1	2.5,5	3.0
100/5,1	2.5,5	3.0
150/5,1	2.5,5	3.0
200/5,1	2.5,5	3.0
250/5,1	2.5,5	3.0
300/5,1	2.5,5	3.0
400/5,1	2.5,5	3.0



\* Only for cable conductors with 2 primary turns

"Other specifications are available on request"